

# SHS-H505

## USER MANUAL

### Samsung SDS Digital Door Lock

- 便利的开门方式
- 卡、密码简单的开门方式
- 状态诊断功能
- 工作状态LED灯提示
- 双重认证功能
- 卡和密码的双重认证功能
- 双重锁门功能
- 双重锁门功能强化安全
- 火灾感应功能
- 内装火灾感应器
- 防盗功能
- 外出时启动防盗功能

配件名称	有毒有害物质或元素					
	Pb	Hg	Cd	Cr(VI)	PBB	PBDE
金属配件	○	○	○	X	○	○
印刷电路组件 (Printed Board Assembly)	X	○	○	○	○	○
电缆 (Cable)	○	○	○	○	○	○
塑料配件 (Plastic)	○	○	○	○	○	○
电池	○	○	○	○	○	○

○：配件中有毒有害物质含量不超过《含量限制标准GB/T 26572》所规定的标准值  
 X：配件中有毒有害物质含量超过《含量限制标准GB/T 26572》所规定的标准值  
 上述表明本产品所含的有害物质含量信息，配件别有害物质信息是根据合作公司所提供的信息和内部鉴定结果来制成的。部分配件所含的有害物质，按照现在的技术水平是很难代替，为了代替这个问题三星SDS(三星数据系统)会竭尽全力去努力的。

www.samsungsds-nss.com/en

GC68-02070A ED:04

### 安全注意事项

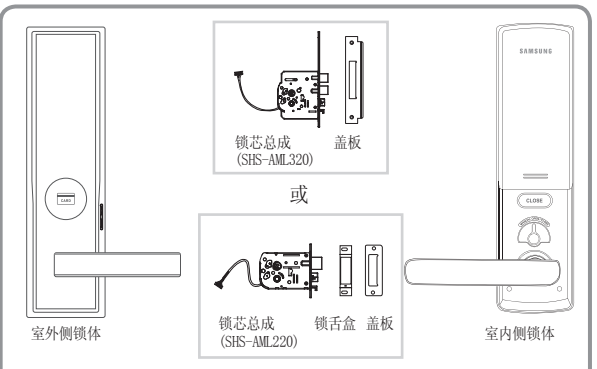
**Warning** 为保证用户安全，避免给用户带来财产损失及使用不便，请务必仔细阅读以下内容后正确使用本产品。

- 禁止用户任意安装或修理本产品。
- 禁止用力下坠或用力拉本产品。
- 安装时，门与门框之间的间距不能超过5mm以上。
- 请按照电池正负极 (+/-)，正确安装电池。
- 请小心管理密码，并定期更换密码，以免他人知道。
- 电池寿命已尽时，请同时更换所有的电池，禁止新旧电池混合使用。
- 禁止用湿手操作本产品，防止水、饮料等液体进入锁体内部。
- 请使用柔软的布清洁锁体，禁止使用水、苯、酒精擦拭本产品。
- 禁止过度用力或用尖锐的器具按电子锁的按键。
- 产生电池更换报警音后，请务必在一周之内及时更换新电池。
- 外出时请务必确认门是否完全上锁。

※ 为保证使用安全，请务必在使用前仔细阅读“安全注意事项”。  
 ※ 本公司保留改进产品权利，产品性能及说明如有变更，恕不另行通知。

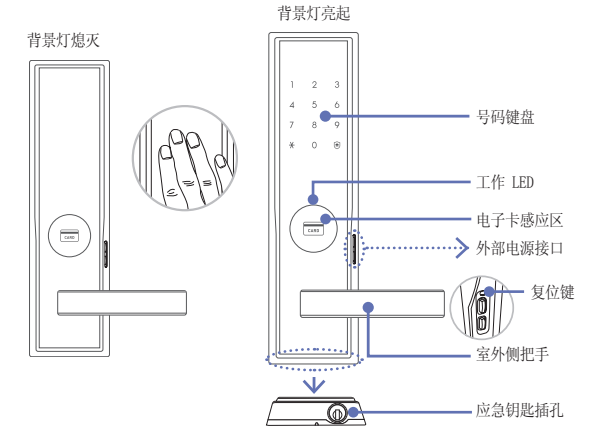
### 使用前须知

因安装的环境不同，产品零部件会有差异。

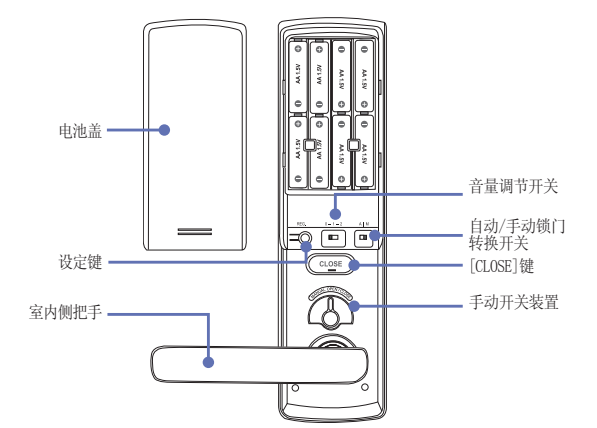


- 迷你卡 (KEY-TAG) Key tail 使用说明书 ‘AA’ 电池 (LR6) 应急钥匙 (SEA)
- 把手连接杆 连接杆扣环
- 室内侧固定螺丝
- 锁舌盒 盖板
- 锁扣板固定螺丝
- 室内侧固定螺丝
- 锁扣板固定螺丝

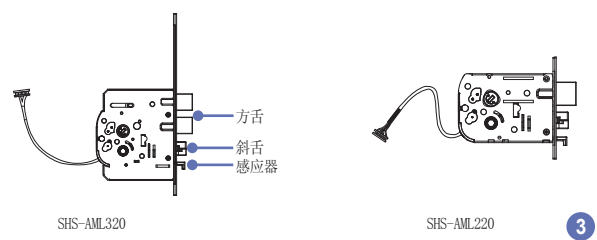
### 室外锁体名称



### 室内侧锁体名称



### 锁芯总成 (MORTISE)



### 更改密码

密码可注册4~12位的一组，可注册一个密码，初始化操作后请重新注册密码。

- 按[设定]键 (从室内)
- 输入密码 (从室外)
- 输入新密码 (从室外)
- 再次输入新密码 (从室外)

**Warning** 注意管理密码，别泄漏给他人，一组密码不宜使用过长时间。

### 注册卡、Key Tag

- 按[设定]键 (从室内)
- 输入密码 (从室外)
- 接触卡、Key Tag (从室外)
- 接触卡、Key Tag (从室外)

### 设定自动/手动锁门

- 本产品可设定关门时自动锁门的功能。
- 将室内侧锁体的[自动/手动锁门]转换开关推至[手动]位置。
- 自动模式：关门2秒后自动上锁，但电池没电时不可正常工作。
- 手动模式：关门后不会自动锁门，需按下室内侧锁体的[CLOSE]键室外侧锁体的[号码输入]键方可锁门。

### 设定及解除声音模式

- 本产品可以设定按号码键盘、开门或关门时的声音。
- 将室内侧锁体音量调节开关置于[0]~[2]位置，盖好电池盖。
- 打开室内侧锁体电池盖。
- 将[音量调节]开关置于[0]~[2]位置，盖好电池盖。
- [0]: 无音 [1]: 普通 [2]: 大声

### 室内安心模式设定/取消

- 室内安心模式，户主在家时防止他人从外部开启房门时使用。
- 设置室内安心模式
- 取消室内安心模式
- 在门上锁的情况下，从室内按住[CLOSE]键2秒钟以上。
- 将室内侧锁体的把手或者左右旋转手动开关装置，即可解除双重锁门功能。
- 使用室内安心模式
- 室内：按[CLOSE]键，门锁发出警提示音。
- 室外：触摸[数字键盘]或刷卡时门锁发出警告提示音。

### [通过ID号码进行卡和密码的注册]

- 输入 2位数的ID号码
- 输入新用户密码
- 输入ID号码
- 接触卡、Key Tag (从室外)
- 接触卡、Key Tag (从室外)

### 删除门卡

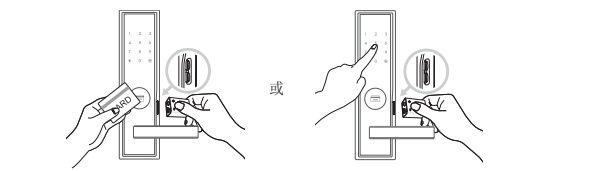
- 可以个别删除已经登记的指纹或全部登记门卡。
- 按[设定]键 (从室内)
- 输入密码 (从室外)
- 将要删除的卡进行接触
- 输入需要删除的 ID号码

### 更换电池

- 更换电池的提示音响起时...
- 使用密码或电子卡(迷你卡)开门响起“致爱丽丝”旋律时，开门后需更换电池。(若更换电池的提示音响起，号码键盘右侧的电池交换提示背光灯会亮起。)
- 更换电池
- 从第一次响起更换电池的提示音后，一周内必须将旧电池全部更换成新电池。
- Warning** 电池因生产厂家、生产日期、使用环境不同，使用时间存在差异。(AA型号1.5福电池8只，按每日开门10次标准计算，可使用12个月)
- 更换电池的警示音响后，不更换电池继续使用时，可能会产生电子锁突然停止工作的情况。
- 电池液体泄漏时会损坏锁体，请务必定期(约6个月间隔)进行确认。
- 更换电池的提示音响后，在更换新电池之前，无法执行密码/感应钥匙信息的设定、更改、初始化和功能设定等。

### 应急电池的使用方法

- 到了电池更换日期不更换继续使用时，电池会没电导致门锁不能正常工作。
- 使用备用电池开门
- 请到附近的便利店或超市购买应急电池(9V)。
- 建议使用比普通电池和充电电池工作寿命长、可长期使用的碱性电池。



- 室外侧锁体的外部电源(应急电池)接口接入9V电池，此时使用电子卡或迷你卡开锁，或者输入密码开锁。
- 在室内或室外，强制打开门时发出警报音的功能。(此功能为产品基本功能，不可设定/删除。)
- 在门上锁的情况下强制开门时，电子锁的感应器会感知，电子锁会发出警报音。

### 设定双重安全模式

- 使用密码开门时，可根据适用性设定认证模式。
- 短按室内侧锁体的[设定]键。
- 按下[7]或[9]键后，按下[\*]键即可设定认证模式。
- [7]键：双重安全模式
- [9]键：普通模式

### 设定双重认证模式

- 双重认证模式是指开门时，需同时认证密码和卡的安全强化功能。根据需要使用，可以设定或解除该模式。
- 短按室内侧锁体的[设定]键。
- 按下[4]或[6]号键，再按下[\*]键，即可设定解除认证模式。
- [4]号：设定双重认证模式
- [6]号：解除双重认证模式

- Note** 仅限在门打开的状态下可设定双重安全模式。
- 产品刚购买时双重认证模式未开启。
- 若想设定双重认证，应设定1张以上的电子卡。
- 电子卡信息全部删除时，双重认证模式自动解除。

### 设定防盗功能

- 在用户外出时防止外部入侵的功能，室内设置后，意外情况发生时鸣笛报警。
- 在设置防盗功能的情况下，如房门从内部被打开，警报灯将闪烁，同时持续5分钟鸣笛报警。
- 设定防盗功能
- 解除防盗功能
- 若门上锁，室外侧号码键盘的[\*]键会亮起背光灯。
- 将设定的电子卡、迷你卡置于感应区或者输入密码，然后按下[\*]键。
- 在3秒以内按下[\*]键，仅可设定防盗功能。
- 即使设定了防盗功能，从室外输入设定的密码或者将电子卡、迷你卡置于感应区将门打开后，防盗功能会自动解除。

### Menu Table

**初始化**

REG. SS → 4560852580 +

**设定**

REG. → Password +

- 密码变更 → New Password +
- 卡/门禁卡登入 → CARD → REG.
- 使用ID号码标记的卡/密码登入 → ID Number → CARD → REG.

**删除**

REG. SS → Password +

- 卡/门禁卡 → CARD → REG.
- 使用ID号码进行删除 → ID Number → REG.
- 删除所有密码 → 88 +

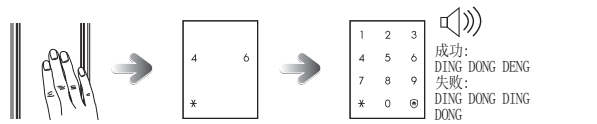
**其他功能**

- 双重认证模式 → 4 ON, 6 OFF
- 双重安全模式 → 7 ON, 9 OFF

### 从室外开门(密码)

初始设置为双重安全模式，如果想设置为一般模式的话，请参考普通模式设定方法。

- ※ 礼仪模式
- 输密码前，先按[\*]键在输入密码，门锁将不发出“插入钥匙”，“已开门”等提示音。
- 夜间静音功能。



触摸号码键盘处，任意2个键的背光灯亮起，号码键盘的背光灯全部亮起时，按顺序按下亮起背光灯的2个数字。输入密码后按下[\*]键即可会亮起。

— 设置为“普通模式”时，只需直接输入密码即可。

- Note** 应在号码键盘背光灯亮起时输入密码；背光灯熄灭时，请触摸号码键盘处，背景灯亮起时重新输入。
- 若输入密码错误须取消时，应按一下[\*]键再重新输入。
- 连续5次输错密码时，锁体会发出20次“Beep”的提示音，同时电子锁会自动停止工作3分钟。电子锁在停止工作状态下，每隔10秒钟发出“beep”的声音。3分钟之后电子锁会发出“哔哔哔哔哔哔”的声音并自动恢复工作。

### 从室外开门(电子卡、迷你卡)

从室外使用电子卡或迷你卡即可开门。请将已设定的电子卡、迷你卡正确地置于电子卡感应区。

- 触摸号码键盘处
- 接触卡、Key Tag
- 将电子卡或迷你卡置于电子卡感应区。稍微1秒钟门即会打开。

### 从室内开门

- 把手往下拉
- 左/右转动手动开关装置
- 将室内侧锁体把手往下拉。
- 向左或向右转动室内侧锁体的手动开关装置可以锁门或解除锁门状态。

### 从室内关门

- 自动锁门模式
- 手动锁门模式
- 将[CLOSE]键或者旋转手动开关装置即可进行锁门。

### 初始化方法 (密码、电子卡、迷你卡)

初始化会删除已设定的所有信息。设定的信息初始化之后，密码自动设定为“1234”，电子卡、迷你卡的信息自动删除。

- 按[设定]键(从室内)
- 输入初始化号码(从室外)
- 成功：DING DONG DENG DING DING DING DING
- 失败：DING DONG DING DONG
- 持续按[设定]键5秒钟。
- 号码键盘的背光灯亮起后输入“4560852580”，再按下[\*]键即可。